

# 第26回北信越小学生バレーボール富山交流会

## プレミアリーグ

A コート 富山県総合体育センター(メイン)

- 1 小布施 1 位
- 2 さくらいJr 4 位
- 3 TNVG 3 位
- 4 草島 2 位

A コート		試合		審判	
1	小布施	21 - 10 21 - 8	さくらいJr	TNVG	
2	TNVG	14 - 21 21 - 19	草島	小布施	
3	小布施	21 - 12 19 - 21	草島	さくらいJr	
4	さくらいJr	12 - 21 7 - 21	TNVG	草島	
5	小布施	21 - 12 21 - 19	TNVG	さくらいJr 草島	
6	さくらいJr	15 - 21 15 - 21	草島	小布施 TNVG	

B コート 富山県総合体育センター(メイン)

- 1 新庄北 1 位
- 2 堀川 3 位
- 3 新庄女子 4 位
- 4 侍 2 位

B コート		試合		審判	
1	新庄北	21 - 14 21 - 12	堀川	新庄女子	
2	新庄女子	15 - 21 13 - 21	侍	新庄北	
3	新庄北	21 - 16 16 - 21	侍	堀川	
4	堀川	21 - 12 21 - 16	新庄女子	侍	
5	新庄北	21 - 5 21 - 2	新庄女子	堀川 侍	
6	堀川	4 - 21 8 - 21	侍	新庄北 新庄女子	

C コート 富山県総合体育センター(メイン)

- 1 ウルトラV 1 位
- 2 東魚津 3 位
- 3 萩浦 4 位
- 4 宇奈月 2 位

C コート		試合		審判	
1	ウルトラV	21 - 12 21 - 15	東魚津	萩浦	
2	萩浦	17 - 21 21 - 9	宇奈月	ウルトラV	
3	ウルトラV	21 - 11 21 - 13	宇奈月	東魚津	
4	東魚津	21 - 19 21 - 7	萩浦	宇奈月	
5	ウルトラV	21 - 4 21 - 7	萩浦	東魚津 宇奈月	
6	東魚津	17 - 21 18 - 21	宇奈月	ウルトラV 萩浦	

D コート 富山県総合体育センター(サブ)

- 1 スクエア男子 1 位
- 2 本江 4 位
- 3 Mates 2 位
- 4 大庄 3 位

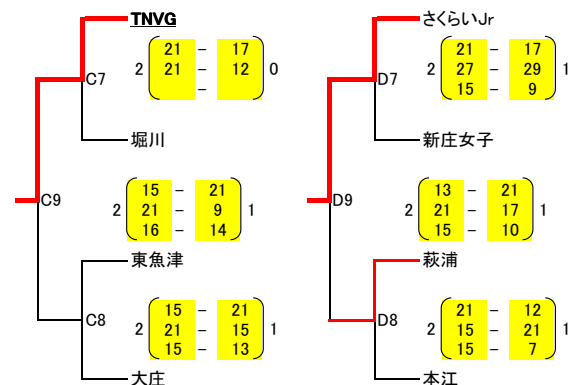
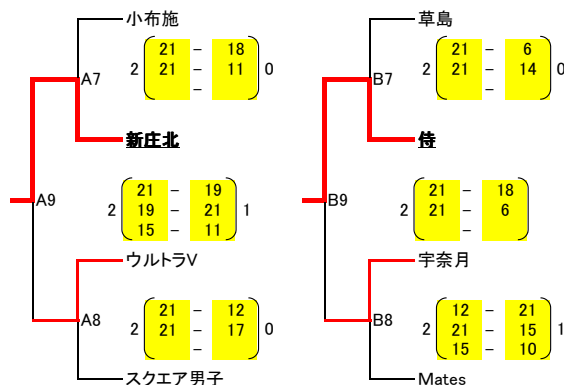
D コート		試合		審判	
1	スクエア男子	21 - 9 21 - 11	本江	Mates	
2	Mates	13 - 21 21 - 7	大庄	スクエア男子	
3	スクエア男子	21 - 12 21 - 8	大庄	本江	
4	本江	13 - 21 9 - 21	Mates	大庄	
5	スクエア男子	21 - 13 21 - 12	Mates	本江 大庄	
6	本江	21 - 13 15 - 21	大庄	スクエア男子 Mates	

1位トーナメント

2位トーナメント

3位トーナメント

4位トーナメント



※第7試合は、第8試合の2チームで審判をお願いします。第8試合以降は、負け番でお願いします。

# 第26回北信越小学生バレーボール富山交流会

## エクセレントリーグ

### E コート

富山県総合体育センター(サブ)

- 1 弥彦村JV 3 位
- 2 能美男子 4 位
- 3 飛騨古川 2 位
- 4 Mates boy 1 位

E コート		試合		審判	
1	弥彦村JV	21 12	- 21	19 21	能美男子 飛騨古川
2	飛騨古川	10 13	- 21	21 21	Mates boy 弥彦村JV
3	弥彦村JV	21 16	- 21	7 21	Mates boy 能美男子
4	能美男子	10 11	- 21	21 21	飛騨古川 Mates boy
5	弥彦村JV	15 16	- 21	21 21	飛騨古川 能美男子 Mates boy
6	能美男子	12 12	- 21	21 21	Mates boy 弥彦村JV 飛騨古川

### F コート

富山市体育文化センター

- 1 津沢 2 位
- 2 魚津男子 1 位
- 3 城山 3 位
- 4 砺波東部 4 位

F コート		試合		審判	
1	津沢	15 18	- 21	21 21	魚津男子 城山
2	城山	21 15	- 21	17 21	砺波東部 津沢
3	津沢	21 21	- 12	14 12	砺波東部 魚津男子
4	魚津男子	21 21	- 19	16 19	城山 砺波東部
5	津沢	21 21	- 16	12 16	城山 魚津男子 砺波東部
6	魚津男子	21 21	- 14	14 14	砺波東部 津沢 城山

### G コート

富山市体育文化センター

- 1 比美乃江 3 位
- 2 こだまJr 1 位
- 3 住吉 4 位
- 4 能美女子 2 位

G コート		試合		審判	
1	比美乃江	8 18	- 21	21 21	こだまJr 住吉
2	住吉	12 18	- 21	21 21	能美女子 比美乃江
3	比美乃江	20 21	- 20	21 20	能美女子 こだまJr
4	こだまJr	21 21	- 9	18 9	住吉 能美女子
5	比美乃江	21 21	- 9	17 9	住吉 こだまJr 能美女子
6	こだまJr	12 21	- 9	21 9	能美女子 比美乃江 住吉

### H コート

富山市体育文化センター

- 1 レジーナ 1 位
- 2 豊田 4 位 ※OP
- 3 石動東部 3 位
- 4 三島JVC 2 位

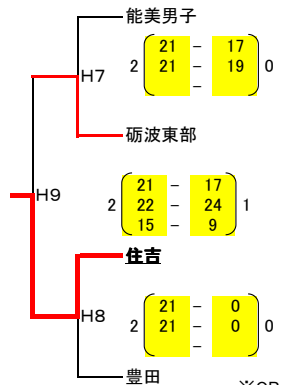
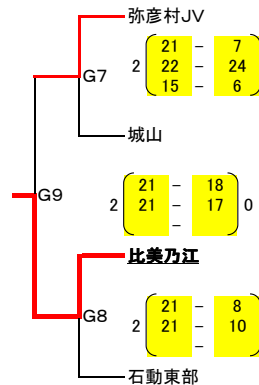
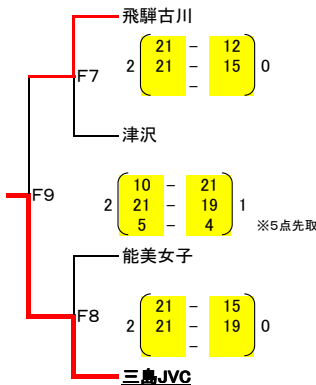
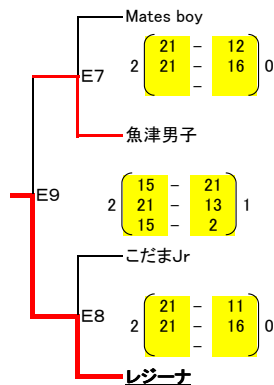
H コート		試合		審判	
1	レジーナ	21 21	- 0	0 0	豊田 石動東部
2	石動東部	14 21	- 19	21 19	三島JVC レジーナ
3	レジーナ	21 21	- 12	20 12	三島JVC 豊田
4	豊田	0 0	- 21	21 21	石動東部 三島JVC
5	レジーナ	21 21	- 5	18 5	石動東部 豊田 三島JVC
6	豊田	0 0	- 21	21 21	三島JVC レジーナ 石動東部

### 1位トーナメント

### 2位トーナメント

### 3位トーナメント

### 4位トーナメント



※第7試合は、第8試合の2チームで審判をお願いします。第8試合以降は、負け番でお願いします。

# 第26回北信越小学生バレーボール富山交流会

## チャレンジリーグ

### I コート

八尾スポーツアリーナ(メイン)

- 1 小坂ジュニア 3 位
- 2 小松Jr 4 位
- 3 庄川女子 2 位
- 4 藤ノ木男子 1 位

I コート		試合		審判	
1	小坂ジュニア	21 - 15	小松Jr	庄川女子	
		21 - 13			
2	庄川女子	5 - 21	藤ノ木男子	小坂ジュニア	
		14 - 21			
3	小坂ジュニア	11 - 21	藤ノ木男子	小松Jr	
		8 - 21			
4	小松Jr	12 - 21	庄川女子	藤ノ木男子	
		15 - 21			
5	小坂ジュニア	19 - 21	庄川女子	小松Jr	
		18 - 21		藤ノ木男子	
6	小松Jr	8 - 21	藤ノ木男子	小坂ジュニア	
		8 - 21		庄川女子	

### J コート

八尾スポーツアリーナ(メイン)

- 1 奥田 4 位
- 2 石川スポ少 2 位
- 3 山中奥北 3 位
- 4 となみJr 1 位

J コート		試合		審判	
1	奥田	5 - 21	石川スポ少	山中奥北	
		8 - 21			
2	山中奥北	17 - 21	となみJr	奥田	
		8 - 21			
3	奥田	5 - 21	となみJr	石川スポ少	
		2 - 21			
4	石川スポ少	21 - 16	山中奥北	となみJr	
		21 - 18			
5	奥田	13 - 21	山中奥北	石川スポ少	
		11 - 21		となみJr	
6	石川スポ少	21 - 14	となみJr	奥田	
		18 - 21		山中奥北	

### K コート

八尾スポーツアリーナ(メイン)

- 1 桜井男子 1 位
- 2 大広田 2 位
- 3 スクエア女子 4 位
- 4 窪女子 3 位

K コート		試合		審判	
1	桜井男子	21 - 6	大広田	スクエア女子	
		21 - 9			
2	スクエア女子	14 - 21	窪女子	桜井男子	
		17 - 21			
3	桜井男子	21 - 9	窪女子	大広田	
		21 - 17			
4	大広田	21 - 20	スクエア女子	窪女子	
		21 - 14			
5	桜井男子	21 - 10	スクエア女子	大広田	
		21 - 17		窪女子	
6	大広田	21 - 15	窪女子	桜井男子	
		21 - 14		スクエア女子	

### L コート

八尾スポーツアリーナ(サブ)

- 1 五箇山 1 位
- 2 城端 3 位
- 3 富樫 2 位
- 4 宮田少女 4 位

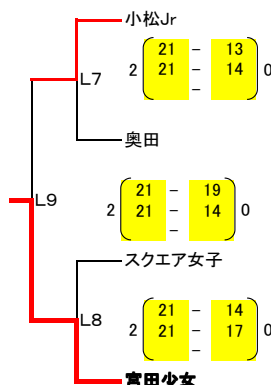
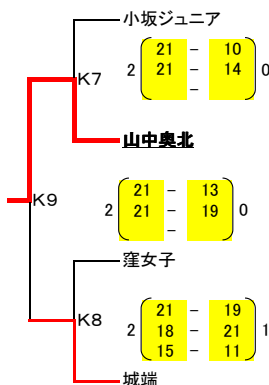
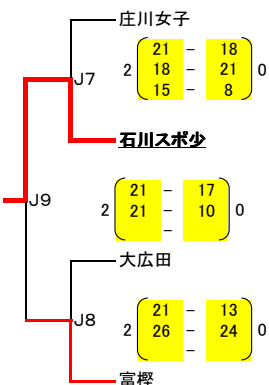
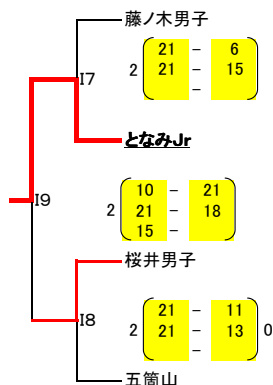
L コート		試合		審判	
1	五箇山	21 - 14	城端	富樫	
		21 - 12			
2	富樫	21 - 19	宮田少女	五箇山	
		21 - 9			
3	五箇山	21 - 18	宮田少女	城端	
		17 - 21			
4	城端	17 - 21	富樫	宮田少女	
		21 - 16			
5	五箇山	19 - 21	富樫	城端	
		21 - 10		宮田少女	
6	城端	21 - 12	宮田少女	五箇山	
		14 - 21		富樫	

### 1位トーナメント

### 2位トーナメント

### 3位トーナメント

### 4位トーナメント



※第7試合は、第8試合の2チームで審判をお願いします。第8試合以降は、負け審をお願いします。

# 第26回北信越小学生バレーボール富山交流会

## フレンドリーグ

M コート

2000年体育館

- 1 ひまわり 4 位
- 2 新庄男子 3 位
- 3 森本 1 位
- 4 水橋 2 位

M コート		試合		審判	
1	ひまわり	19 13	- -	21 21	新庄男子 森本
2	森本	21 17	- -	14 21	水橋 ひまわり
3	ひまわり	12 7	- -	21 21	水橋 新庄男子
4	新庄男子	19 10	- -	21 21	森本 水橋
5	ひまわり	7 7	- -	21 21	森本 新庄男子 水橋
6	新庄男子	6 19	- -	21 21	水橋 ひまわり 森本

N コート

2000年体育館

- 1 ゴールド 3 位
- 2 明和 2 位
- 3 作道 1 位
- 4 金沢城北 4 位

N コート		試合		審判	
1	ゴールド	18 18	- -	21 21	明和 作道
2	作道	21 21	- -	20 16	金沢城北 ゴールド
3	ゴールド	21 21	- -	13 18	金沢城北 明和
4	明和	10 16	- -	21 21	作道 金沢城北
5	ゴールド	17 16	- -	21 21	作道 明和 金沢城北
6	明和	21 21	- -	9 7	金沢城北 ゴールド 作道

O コート

アイザックスポーツドーム

- 1 羽咋Jr 2 位
- 2 藤ノ木女子 4 位
- 3 太田 3 位
- 4 蜷川 1 位

O コート		試合		審判	
1	羽咋Jr	21 21	- -	15 12	藤ノ木女子 太田
2	太田	13 16	- -	21 21	蜷川 羽咋Jr
3	羽咋Jr	20 20	- -	21 21	蜷川 藤ノ木女子
4	藤ノ木女子	17 18	- -	21 21	太田 蜷川
5	羽咋Jr	21 21	- -	13 15	太田 藤ノ木女子 蜷川
6	藤ノ木女子	2 10	- -	21 21	蜷川 羽咋Jr 太田

P コート

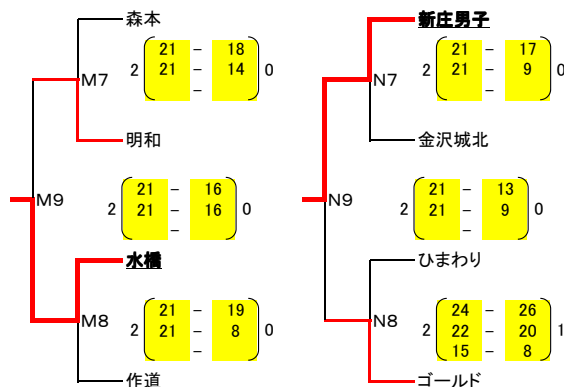
アイザックスポーツドーム

- 1 広田 1 位
- 2 新潟アカシヤ 4 位
- 3 朝日丘 3 位
- 4 富山東部 2 位

P コート		試合		審判	
1	広田	21 21	- -	3 8	新潟アカシヤ 朝日丘
2	朝日丘	11 13	- -	21 21	富山東部 広田
3	広田	21 20	- -	17 21	富山東部 新潟アカシヤ
4	新潟アカシヤ	21 18	- -	12 21	朝日丘 富山東部
5	広田	21 21	- -	11 8	朝日丘 新潟アカシヤ 富山東部
6	新潟アカシヤ	8 3	- -	21 21	富山東部 広田 朝日丘

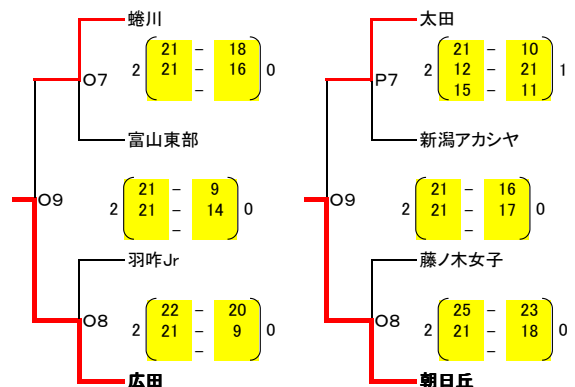
1・2位トーナメント

3・4位トーナメント



1・2位トーナメント

3・4位トーナメント



※第7試合は、第8試合の2チームで審判をお願いします。第8試合以降は、負け審をお願いします。